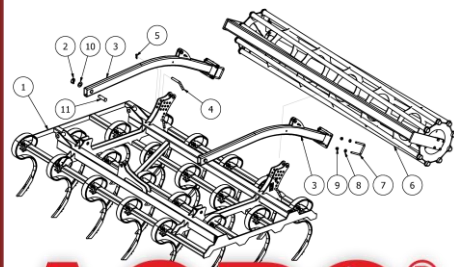
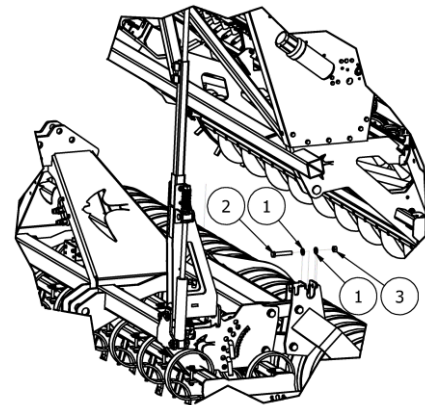
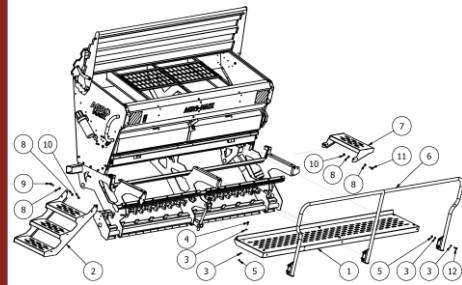
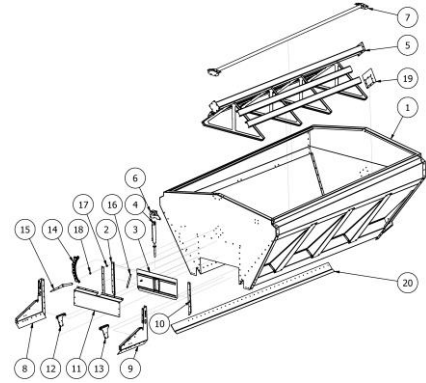
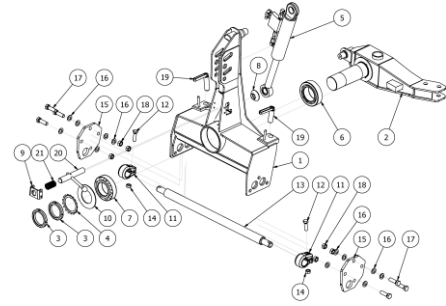


KATALOG CZĘŚCI



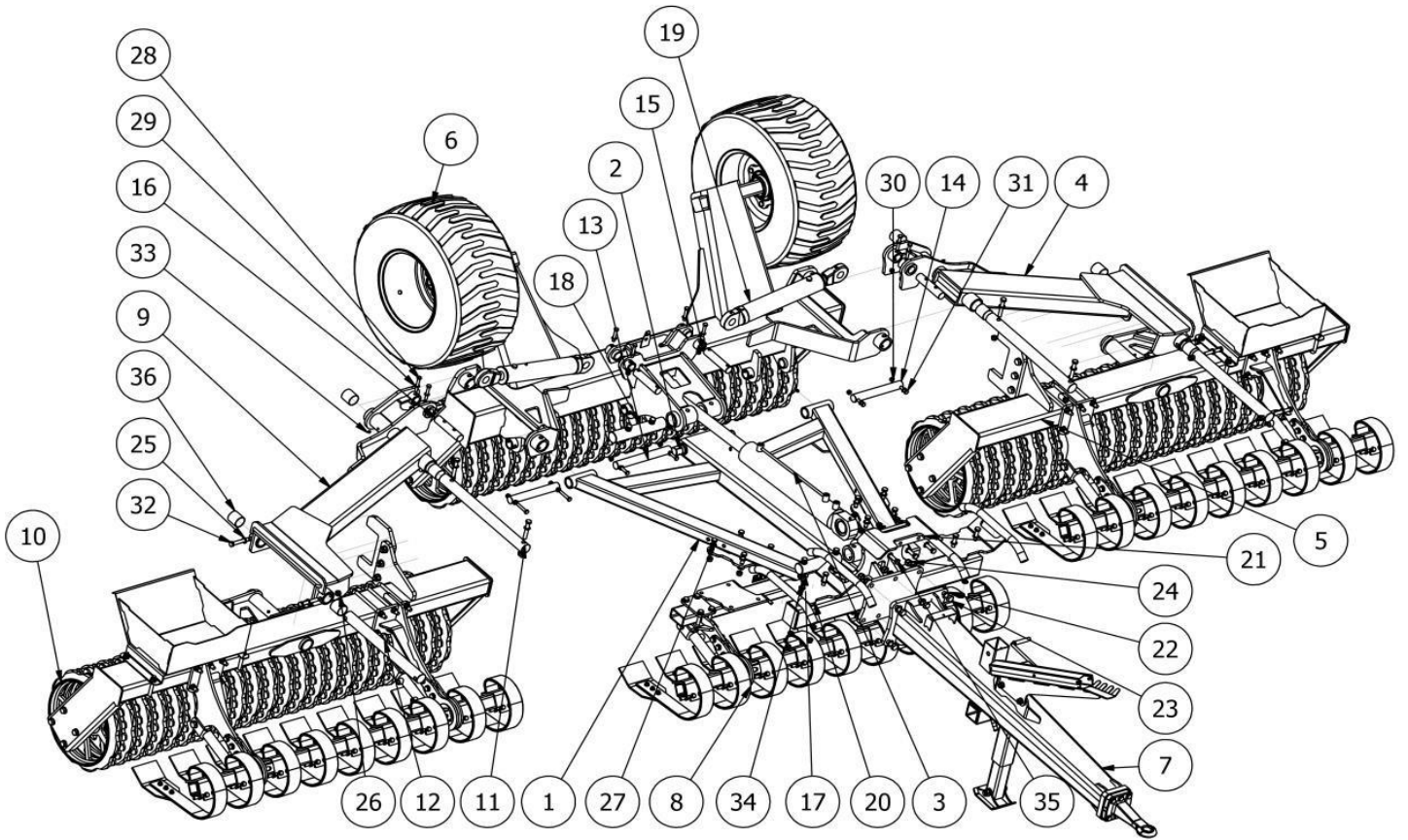
HESTILE

www.agro-masz.eu

AGRO[®] MASZ

Modern Farming

Rys. 1 | AUM0009 HESTILE 6,3 m

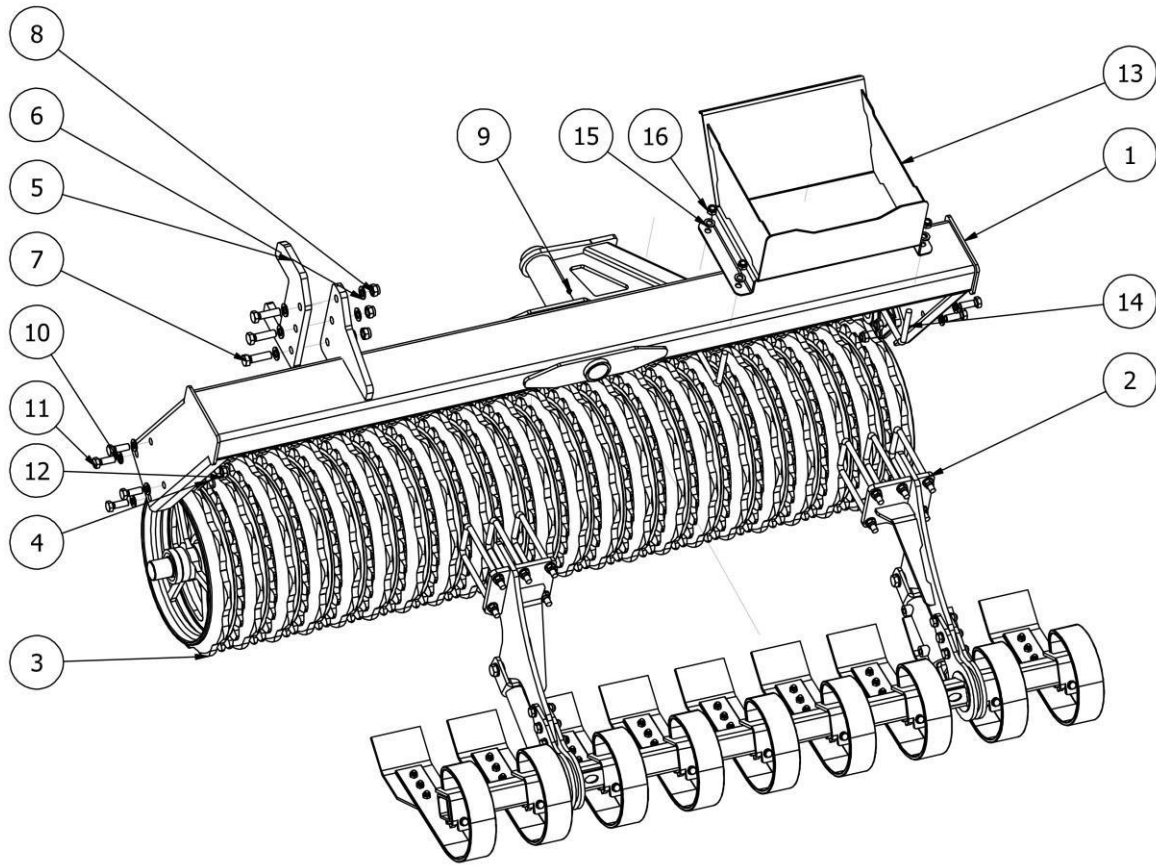


LISTA CZĘŚCI

NR	ILOŚĆ	NUMER KATALOGOWY	OPIS
1	1	AU00956	Rama środkowa
2	2	EW01911	Tulejka 45x20x40
3	1	EW01817	Siłownik obrotu 100x56x500
4	1	AU00969	Ramię lewe wału
5	1	AU00978	Wał boczny lewy z włóką
6	1	AU00991	Wał środkowy
7	1	AU01029	Dyszel wału przedsięwnego
8	1	AU01036	Ramka z włóką środkową
9	1	AU00969M	Ramię prawe wału
10	1	AU00978M	Wał boczny prawy z włóką
11	2	EW01937-02	Sworzeń obrotu ramienia
12	2	EW01937-01	Sworzeń obrotu wału
13	1	EW01938-01	Sworzeń 1 obrotu wału środkowego
14	2	EW01938-02	Sworzeń 2 obrotu wału środkowego
15	2	EW01938-03	Sworzeń 1 siłownika ramienia
16	2	EW01938-04	Sworzeń 2 siłownika ramienia
17	1	EW01939-01	Sworzeń 1 siłownika obrotu
18	1	EW01939-02	Sworzeń 2 siłownika obrotu
19	2	EW02190	Siłownik ramienia 80x45x300
20	2	AU01143	Gniazdo osadzenia wału
21	1	AU01229	Ogranicznik wału
22	14	P20/O	Podkładka płaska M20 ocynk
23	7	S20x70/8.8/O	Śruba ocynk M20x70 8.8
24	7	NS20/O	Nakrętka samokontruująca M20 ocynk
25	42	P16/O	Podkładka płaska M16 ocynk
26	27	NS16/O	Nakrętka samokontruująca M16 8 ocynk
27	9	S16x50/8,8/O	Śruba ocynk M16x50 8,8
28	4	S12x80/10.9/O	Śruba ocynk M12x80
29	14	P12/O	Podkładka płaska M12 ocynk
30	14	NS12/O	Nakrętka samokontruująca M12 ocynk
31	10	S12x70/8.8/O	Śruba ocynk M12x70 8.8
32	8	S16x100/8.8/O	Śruba ocynk M16x100 8.8
33	5	DIN 71412 - AM10 x 1 stożkowa krótka	Smarownicza Typ A
34	4	S16x160/8,8/O	Śruba ocynk M16x160 8.8
35	3	S16x60/8.8/O	Śruba ocynk M16x60 8.8
36	8	BT00194	Tuleja ślizgowa 55 x 60 x 60

Rys. 2

AU00978 Wał boczny lewy z włóką

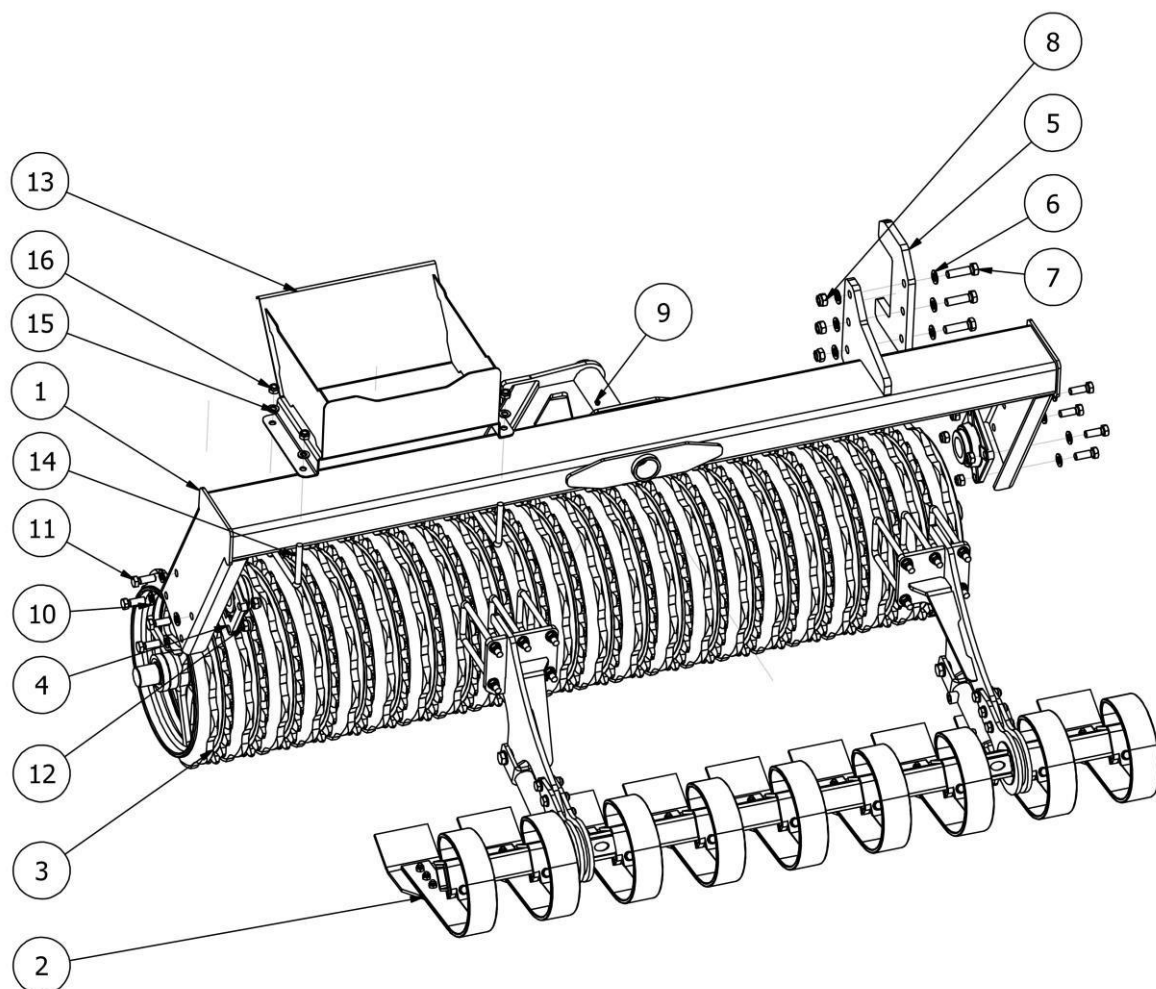


LIŚTA CZĘŚCI

NR	ILOŚĆ	NUMER KATALOGOWY	OPIS
1	1	EW01812	Ramka wału lewa
2	1	AU01037	Włóka boczna z uchwytami
3	1	EW01782	Wał Cambridge
4	2	EW00894	Zespół łożysk UCF 211
5	1	AU01198	Blokada
6	6	P20/O	Podkładka płaska M20 ocynk
7	3	S20x70/8.8/O	Śruba ocynk M20x70 8.8
8	3	NS20/O	Nakrętka samokontrująca M20 ocynk
9	1	EL00111	Smarownicza AM 10 (stożkowa krótka)
10	8	DIN 125 - A 19	Podkładka
11	8	M18 x 50	Śruba z łbem sześciokątnym
12	8	DIN 985 - M18	Nakrętka
13	1	AU01268	Pojemnik
14	2	EW02290	Cybant M16 130x200
15	4	P16/O	Podkładka płaska M16 ocynk
16	4	NS16/O	Nakrętka samokontrująca M16 ocynk

Rys. 3

AU00978M Wał boczny prawy z włóką

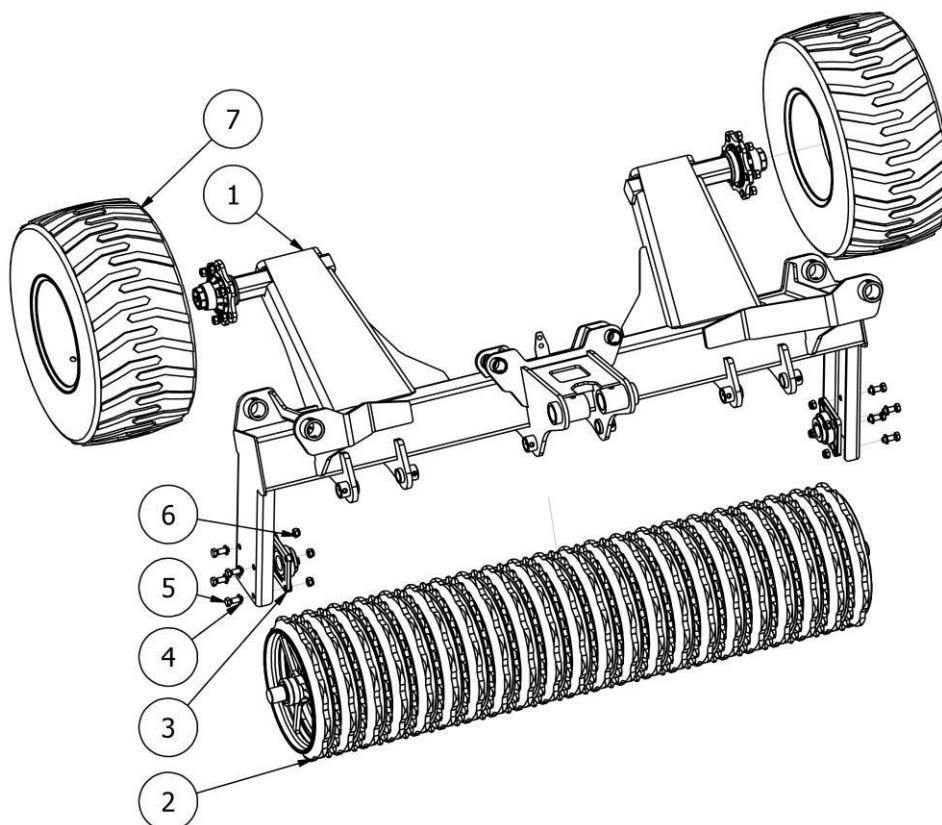


LISTA CZĘŚCI

NR	ILOŚĆ	NUMER KATALOGOWY	OPIS
1	1	EW01812M	Ramka wału prawa
2	1	AU01037	Włóka boczna z uchwytemi
3	1	EW01782	Wał Cambridge
4	2	EW00894	Zespół łożysk UCF 211
5	1	AU01198	Blokada
6	6	P20/O	Podkładka płaska M20 ocynk
7	3	S20x70/8.8/O	Śruba ocynk M20x70 8.8
8	3	NS20/O	Nakrętka samokontrująca M20 ocynk
9	1	EL00111	Smarownicza AM 10 (stożkowa krótka)
10	8	DIN 125 - A 19	Podkładka
11	8	M18 x 50	Śruba z łbem sześciokątnym
12	8	DIN 985 - M18	Nakrętka
13	1	AU01268	Pojemnik
14	2	EW02290	Cybant M16 130x200
15	4	P16/O	Podkładka płaska M16 ocynk
16	4	NS16/O	Nakrętka samokontrująca M16 ocynk

Rys. 4

AU00991 Wał środkowy

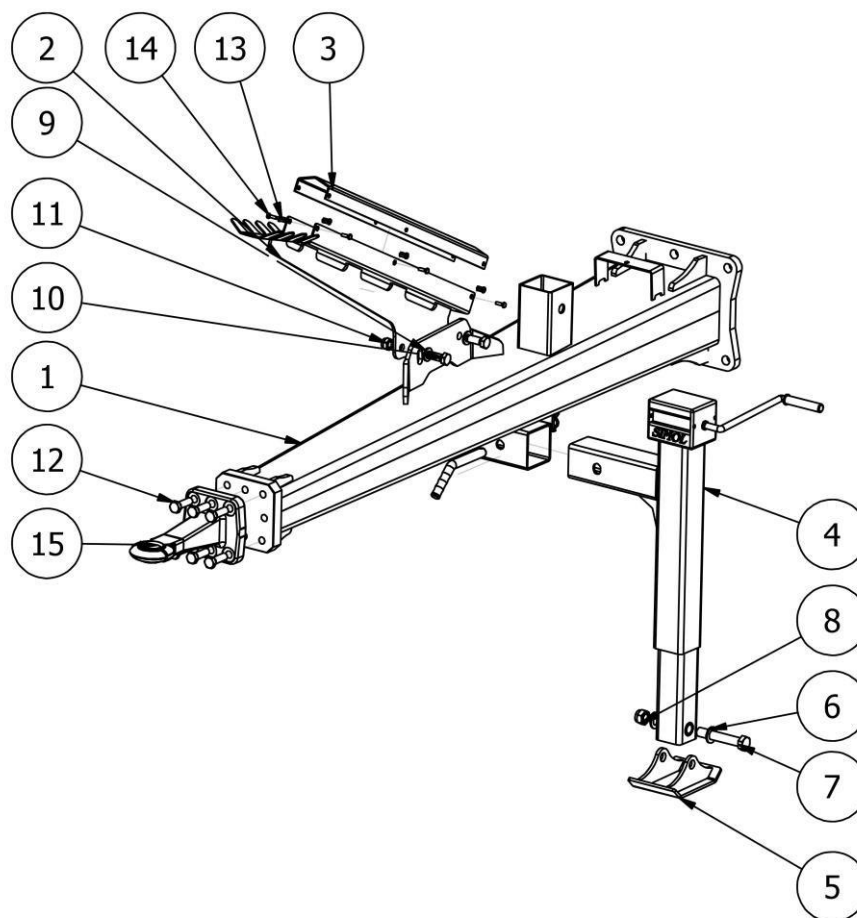


LISTA CZĘŚCI

NR	ILOŚĆ	NUMER KATALOGOWY	OPIS
1	1	AU00960	Rama wału środkowego
2	1	EW01782	Wał Cambridge
3	2	EW00894	Zespół łożysk UCF 211
4	8	DIN 125 - A 19	Podkładka
5	8	M18 x 50	Śruba z łbem sześciokątnym
6	8	DIN 985 - M18	Nakrętka
7	2	BT03877	Koło kpl 400/60-15.5

Rys. 5

AU01029 Dyszel wału przedniego

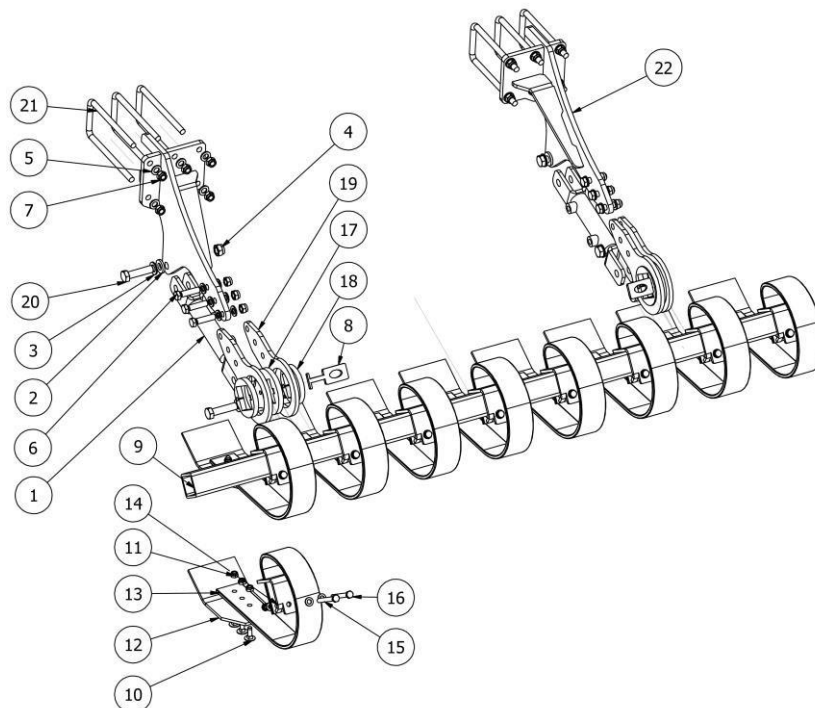


LISTA CZĘŚCI

NR	ILOŚĆ	NUMER KATALOGOWY	OPIS
1	1	AU00962	Dyszel
2	1	AU01028	Uchwyt na przewody
3	1	AU00906	Pokrywa uchwytu
4	1	CC04826	Stopka regulowana
5	1	AU01209	Podstawa stopki wahliwa
6	2	P20/O	Podkładka płaska M20 ocynk
7	1	S20x120/8.8/O	Śruba ocynk M20x120 8.8
8	1	NS20/O	Nakrętka samokontrująca M20 ocynk
9	4	P16/O	Podkładka płaska M16 ocynk
10	2	S16x40/8.8/O	Śruba ocynk M16x40 8.8
11	2	NS16/O	Nakrętka samokontrująca M16 8 ocynk
12	6	S16x50/8,8/O	Śruba ocynk M16x50 8,8
13	6	EW01333	Nitonakrętka M6
14	6	EL00006	Śruba z łbem sześciokątnym DIN 933 - M6 x 20
15	1	RO00093	Zaczep

Rys. 6

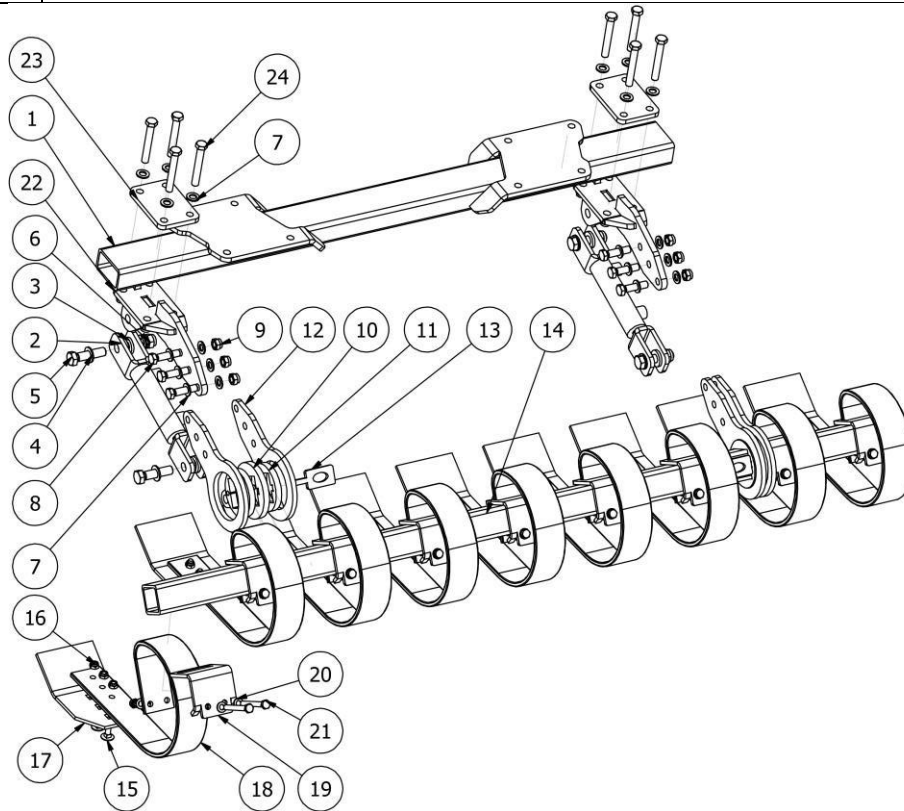
AU01037 Włóka boczna z uchwytami



LISTA CZĘŚCI

NR	ILOŚĆ	NUMER KATALOGOWY	OPIS
1	2	EW01388	Siłownik 40x22x100
2	8	AP01549	Podkładka
3	8	P20/O	Podkładka płaska M20 ocynk
4	4	NS20/O	Nakrętka samokontrująca M20 ocynk
5	24	P16/O	Podkładka płaska M16 ocynk
6	6	DIN 933 - M16 x 65	Śruba z łbem sześciokątnym
7	18	NS16/O	Nakrętka samokontrująca M16 8 ocynk
8	2	AP01552	Blokada
9	1	CC04224	Profil włóki
10	27	SZ12x35/8.8/O	Śruba zamkowa M12x35 8.8 ocynk
11	45	NS12/O	Nakrętka samokontrująca M12 ocynk
12	9	EW01484	Blacha włóki
13	9	AP00042	Sprężyna 80x10 APN
14	9	TMP00683	Uchwyt sprężyny włóki
15	36	P12/O	Podkładka płaska M12 ocynk
16	18	S12x110/8.8/O	Śruba M12x110 8.8 ocynk
17	2	AP01547-01	Uchwyt siłownika włóki
18	4	AP01547-02	Uchwyt boczny
19	4	AP00817	Uchwyt
20	4	S20x80/8.8/O	Śruba ocynk M20x80 8.8
21	6	EW02281	Cybant M16 100x245
22	1	AU01253	Uchwyt włóki doczołowy

Rys. 7 AU01036 Ramka z włóką środkową

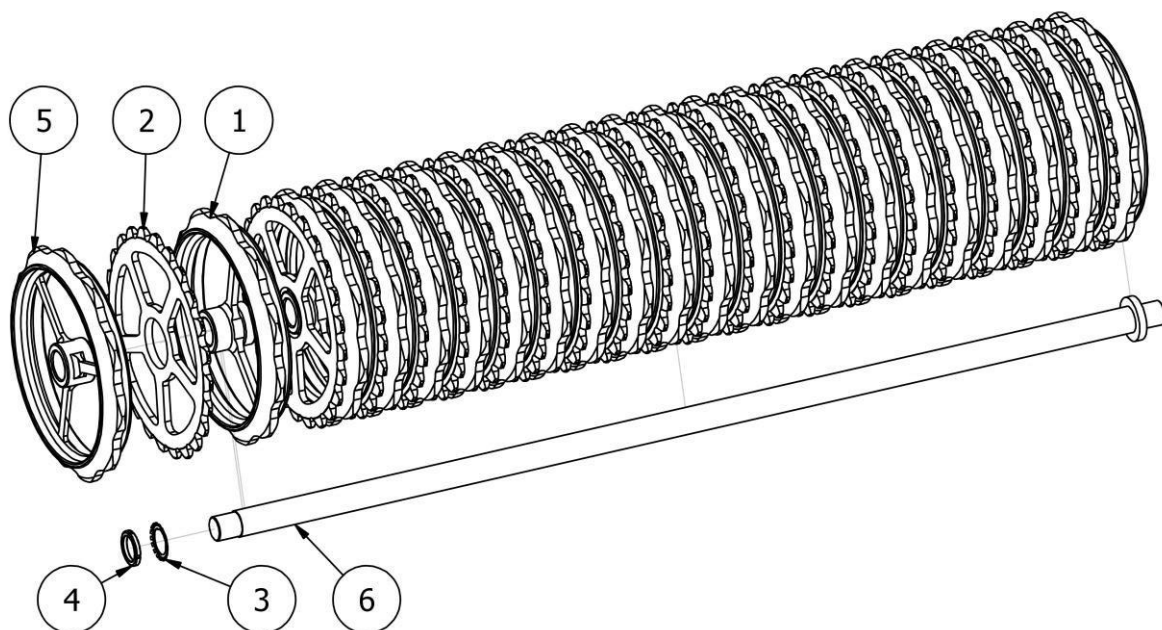


LISTA CZĘŚCI

NR	ILOŚĆ	NUMER KATALOGOWY	OPIS
1	1	AU01016	Ramka włóki środkowej
2	2	EW01388	Siłownik 40x22x100
3	8	AP01549	Podkładka
4	8	P20/O	Podkładka płaska M20 ocynk
5	4	S20x80/8.8/O	Śruba ocynk M20x80 8.8
6	4	NS20/O	Nakrętka samokontrująca M20 ocynk
7	28	P16/O	Podkładka płaska M16 ocynk
8	6	DIN 933 - M16 x 65	Śruba z łbem sześciokątnym
9	14	NS16/O	Nakrętka samokontrująca M16 8 ocynk
10	2	AP01547-01	Uchwyt siłownika włóki
11	4	AP01547-02	Uchwyt boczny
12	4	AP00817	Uchwyt
13	2	AP01552	Blokada
14	1	CC04224	Profil włóki
15	27	SZ12x35/8.8/O	Śruba zamkowa M12x35 8.8 ocynk
16	45	NS12/O	Nakrętka samokontrująca M12 ocynk
17	9	EW01484	Blacha włóki
18	9	AP00042	Sprężyna 80x10 APN
19	9	TMP00683	Uchwyt sprężyny włóki
20	36	P12/O	Podkładka płaska M12 ocynk
21	18	S12x110/8.8/O	Śruba M12x110 8.8 ocynk
22	2	AU00873	Uchwyt listwy przód
23	2	AU01035	Docisk
24	8	DIN 931 - M16 x 110	Śruba z łbem sześciokątnym

Rys. 8

EW01782 Wał Cambridge



LISTA CZĘŚCI

NR	ILOŚĆ	NUMER KATALOGOWY	OPIS
1	21	EW01775-02	Koło Cambridge
2	21	EW01774	Koło wyrównujące zębate
3	1	ISO 2982-2 - 60 x 73	Podkładka zabezpieczająca MB12
4	1	EW01634	Nakrętka łożyskowa KM12
5	1	EW01775-01	Koło Cambridge skrócone
6	1	AU01120-220	Oś wału